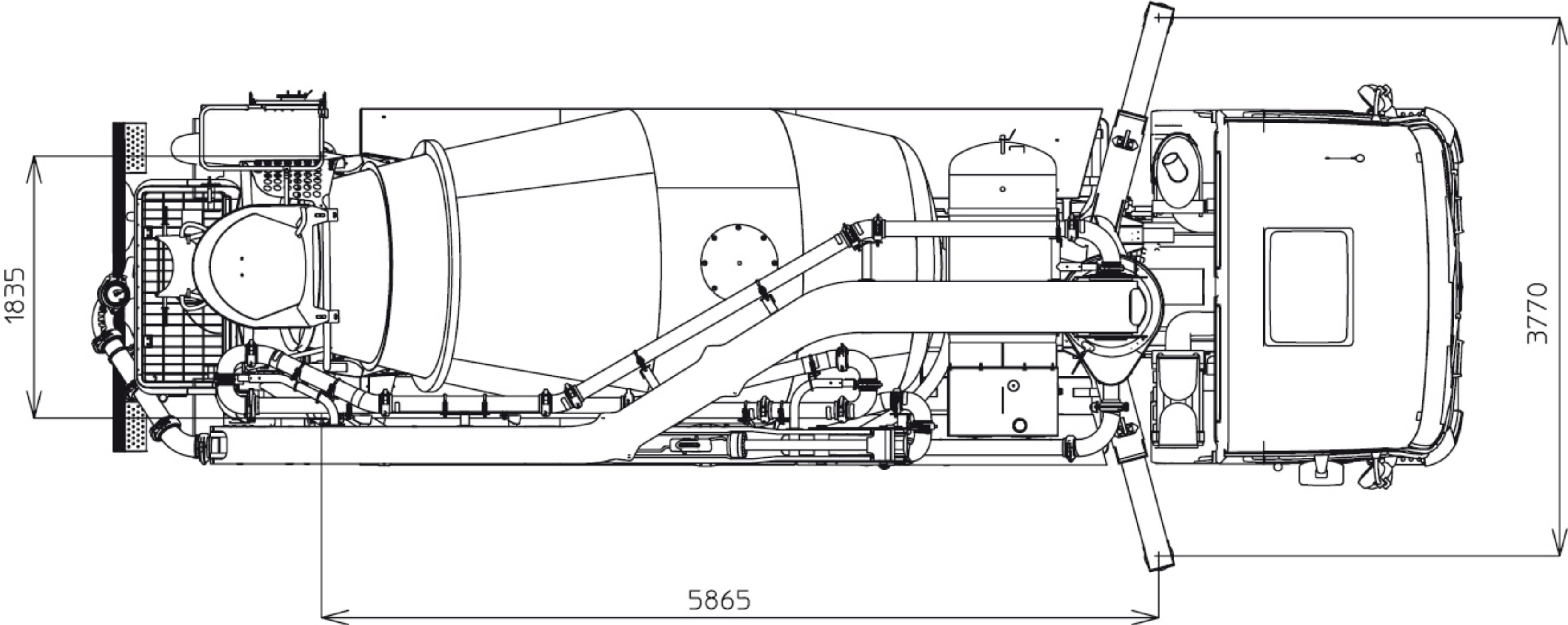
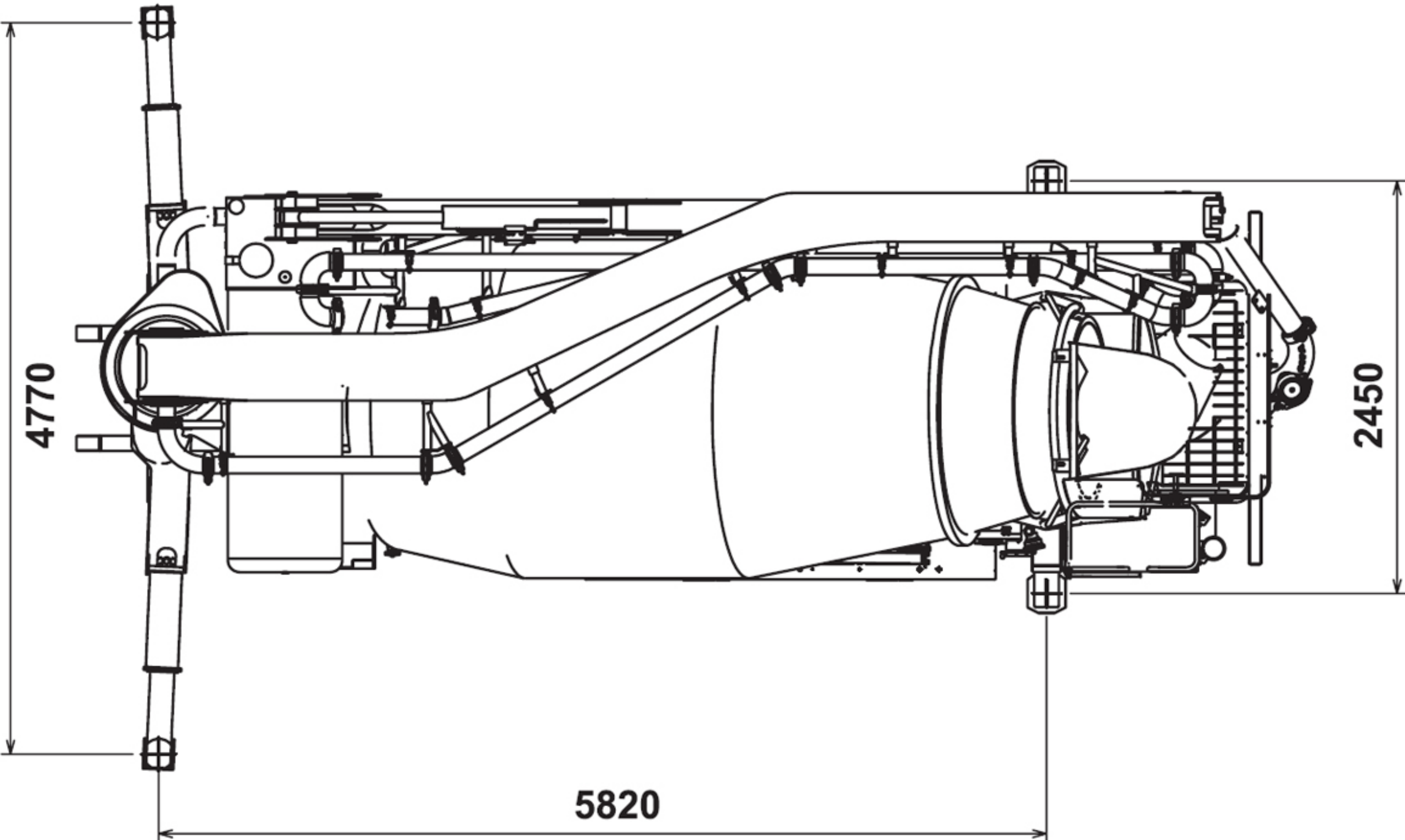
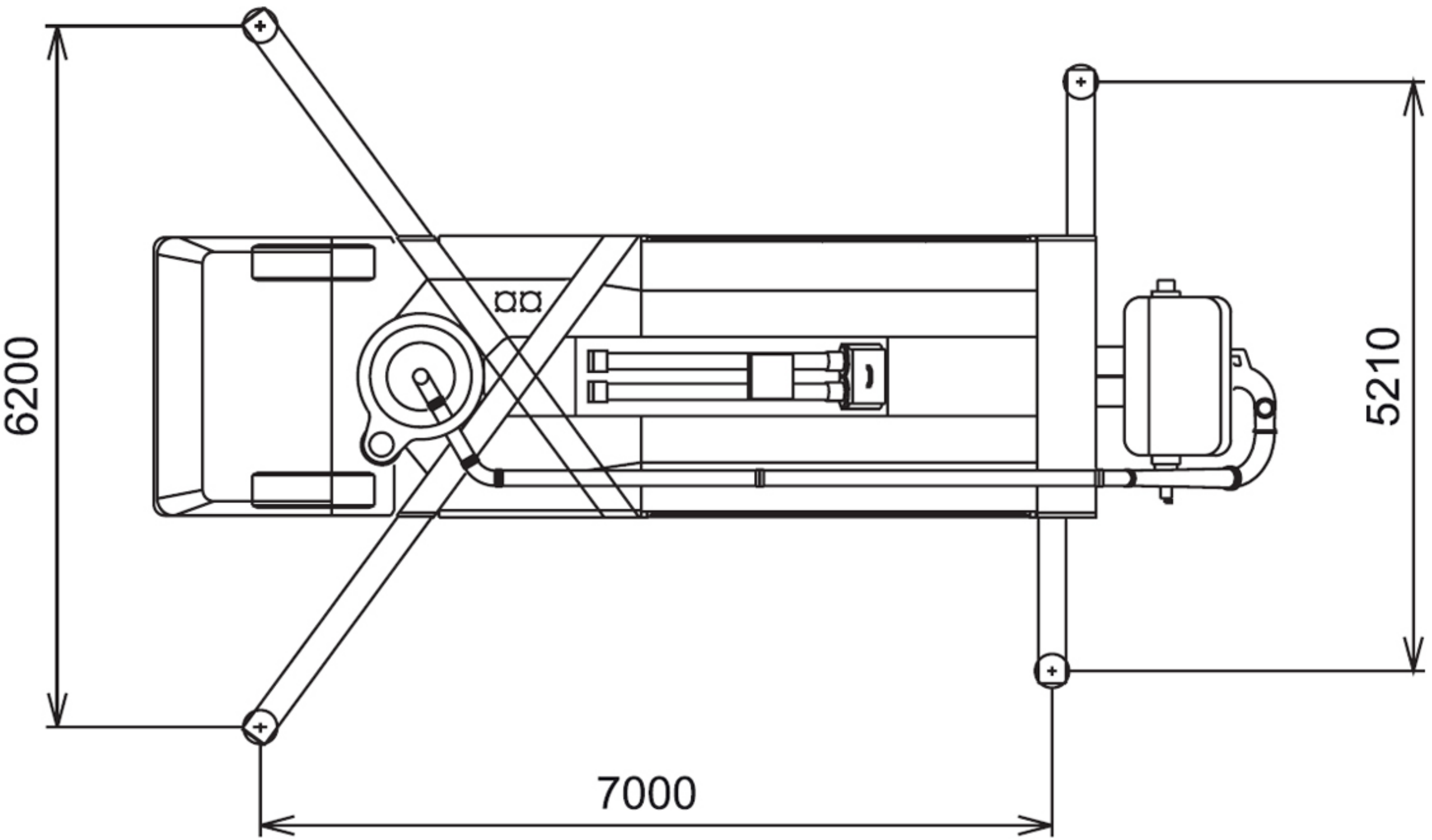


ABSTÜTZFLÄCHE 25 METER FAHRMISCHERPUMPE

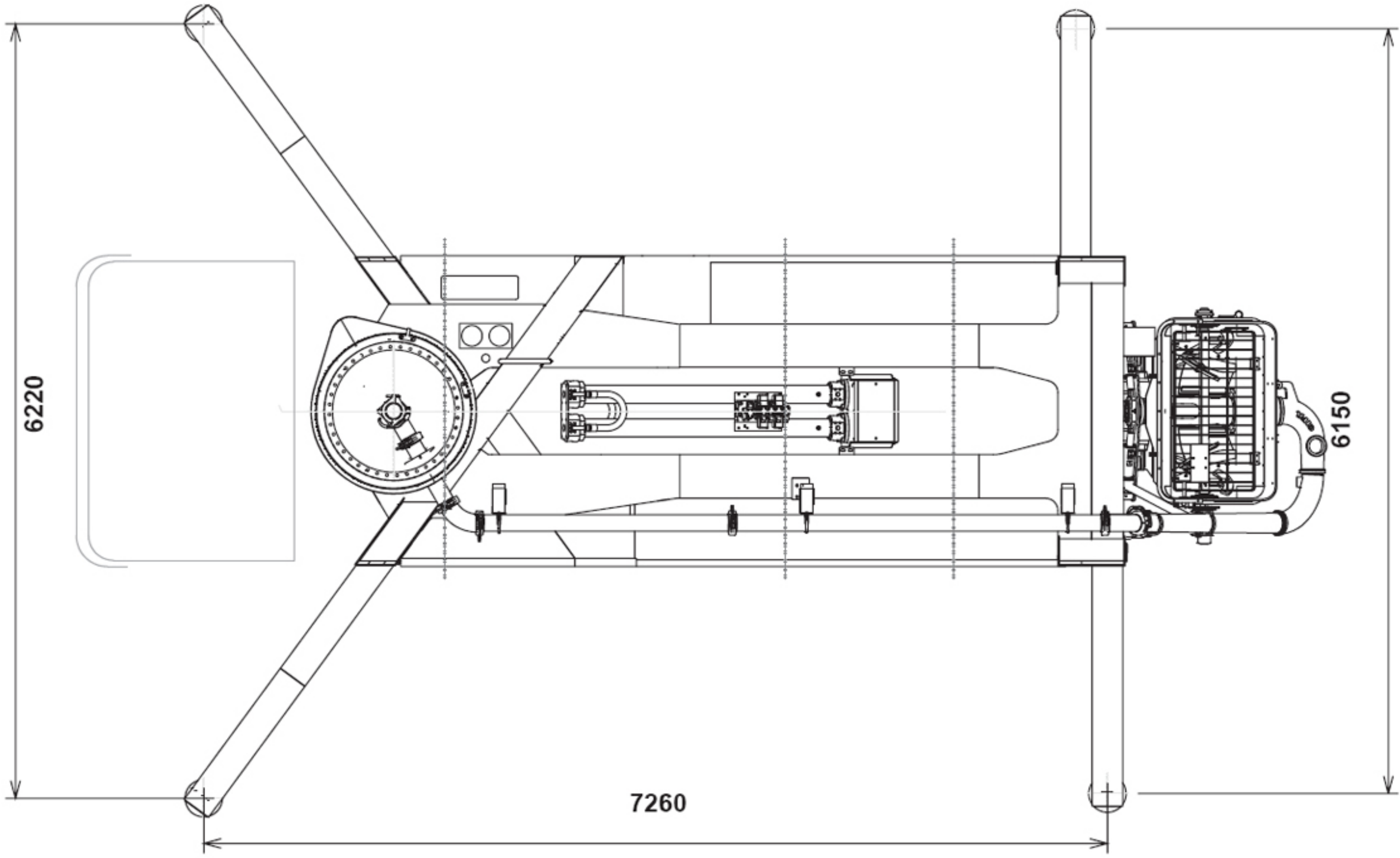








ABSTÜTZFLÄCHE 35 METER AUTOBETONPUMPE



ABSTÜTZFLÄCHE 37 METER AUTOBETONPUMPE

